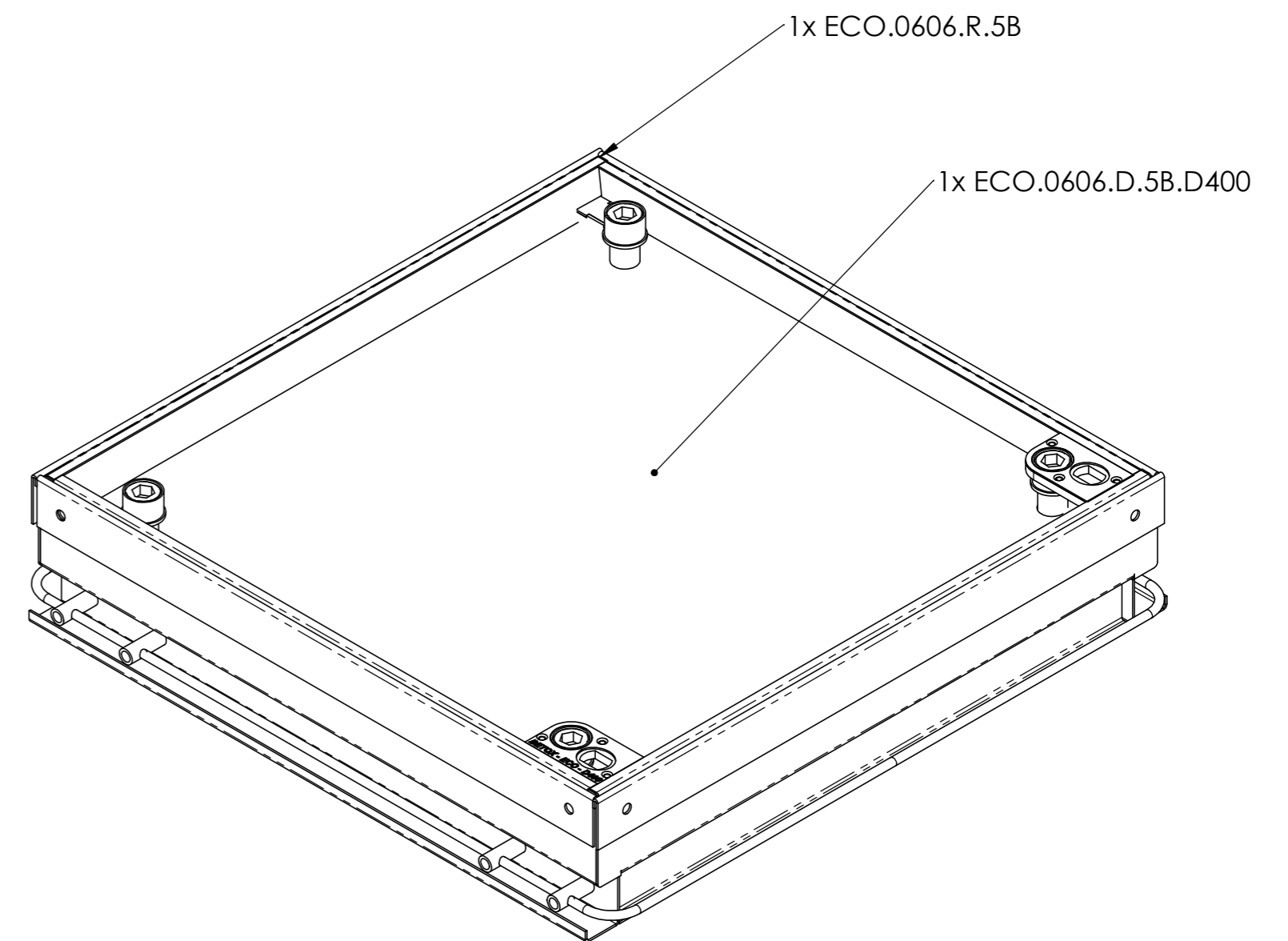
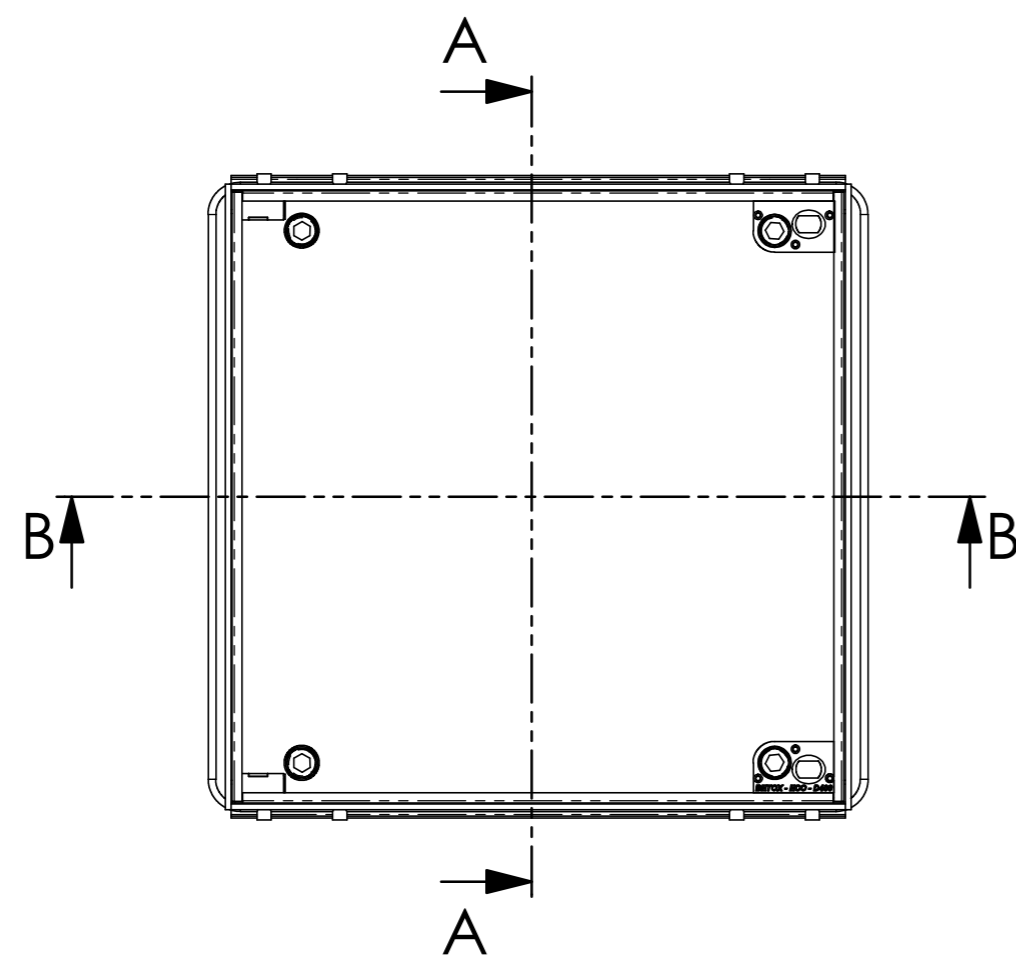
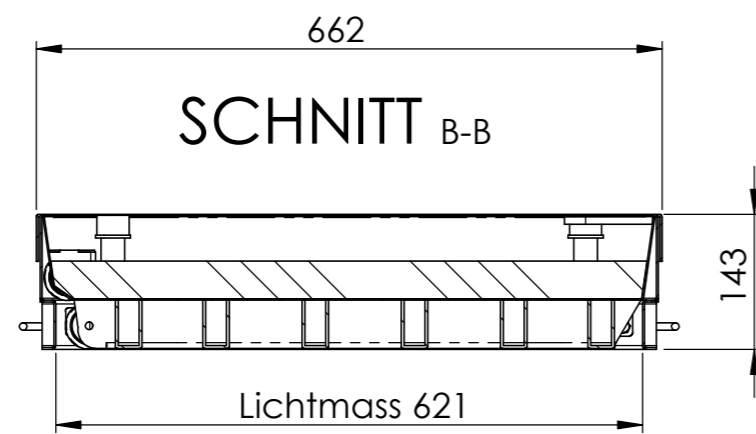


SCHNITT A-A



Allgemeintoleranzen ISO 2768-m		Material: Beton		Gewicht: 71Kg		
ECO.0606.X.5BD.1D			Massstab 1:10	Gezeichnet	13.03.2020	MH
				Geprüft	13.03.2020	MH
				Datum	Name	
			Format A2	Zeichnungsnr. 007-312		